



BACHELORARBEIT

# **IST ÖL DIE ZUKUNFT?**

LARS K.



Database and Information Systems  
Universität Paderborn  
Warburger Str. 100  
33098 Paderborn

Bachelorarbeit

## Ist Öl die Zukunft?

Lars K.

<b>Studiengang:</b>	Informatik
<b>Prüfer/in:</b>	Prof. Dr. Gregor Engels
<b>Betreuer/in:</b>	Dipl.-Inf. Roman Tiker, Dipl.-Inf. Laura Stern, Otto Normalverbraucher, M.Sc.
<b>Beginn am:</b>	July 5, 2018
<b>Beendet am:</b>	January 5, 2019



## **Kurzfassung**

... Short summary of the thesis ...



# Inhaltsverzeichnis

<b>1. Einleitung</b>	<b>19</b>
<b>2. Kapitel zwei</b>	<b>21</b>
<b>3. Überschrift auf Ebene 0 (chapter)</b>	<b>23</b>
3.1. Überschrift auf Ebene 1 (section) . . . . .	23
3.2. Listen . . . . .	24
<b>4. Zusammenfassung und Ausblick</b>	<b>27</b>
<b>Literaturverzeichnis</b>	<b>29</b>
<b>A. LaTeX-Tipps</b>	<b>31</b>
A.1. Trennung von Absätzen . . . . .	31
A.2. File-Encoding und Unterstützung von Umlauten . . . . .	31
A.3. Zitate . . . . .	31
A.4. Mathematische Formeln . . . . .	32
A.5. Quellcode . . . . .	33
A.6. Pseudocode . . . . .	33
A.7. Abbildungen . . . . .	35
A.8. Weitere Illustrationen . . . . .	35
A.9. Plots with pgfplots . . . . .	39
A.10. Figures with tikz . . . . .	40
A.11. UML-Diagramme mit tikz-uml . . . . .	40
A.12. Tabellen . . . . .	40
A.13. Tabellen über mehrere Seiten . . . . .	42
A.14. Abkürzungen . . . . .	44
A.15. Verweise . . . . .	44
A.16. Definitionen . . . . .	45
A.17. Fußnoten . . . . .	45
A.18. Verschiedenes . . . . .	45
A.19. Schlusswort . . . . .	45





# Abbildungsverzeichnis

A.1. Beispiel-Choreographie . . . . .	35
A.2. Beispiel-Choreographie . . . . .	36
A.3. Beispiel um 3 Abbildung nebeneinander zu stellen nur jedes einzeln referenzieren zu können. . . . .	36
A.4. Beispiel-Choreographie I . . . . .	37
A.5. Beispiel-Choreographie II . . . . .	38
A.6. $\sin(x)$ mit pgfplots. . . . .	39
A.7. Koordianten $x$ und $y$ aus einer CSV-Datei geplottet mit pgfplots. . . . .	39
A.8. Eine tikz-Graphik. . . . .	40
A.9. Ein Klassendiagramm mit tikz-uml generiert. Beispiel von Nicolas Kielbasiewicz adaptiert. . . . .	41



# Tabellenverzeichnis

A.1. Beispieltabelle . . . . .	40
A.2. Beispieltabelle für 4 Bedingungen (W-Z) mit jeweils 4 Parameters mit (M und SD). Hinweis: Stets die selbe Anzahl an Nachkommastellen angeben. . . . .	41
A.3. Tabelle generiert aus einer CSV-Datei mit pgfplots . . . . .	42
A.4. Tabelle über mehrere Seiten . . . . .	42



# Verzeichnis der Listings

A.1. Istlisting in einer Listings-Umgebung, damit das Listing durch Balken abgetrennt ist 34



# Verzeichnis der Algorithmen

A.1. Sample algorithm . . . . .	34
A.2. Description . . . . .	35





# Abkürzungsverzeichnis

**ER** error rate. 44

**FR** Fehlerrate. 44

**RDBMS** Relational Database Management System. 44



# 1. Einleitung

In diesem Kapitel steht die Einleitung zu dieser Arbeit. Sie soll nur als Beispiel dienen und hat nichts mit dem Buch [WCL+05] zu tun. Nun viel Erfolg bei der Arbeit!

Bei  $\text{\LaTeX}$  werden Absätze durch freie Zeilen angegeben. Da die Arbeit über ein Versionskontrollsystem versioniert wird, ist es sinnvoll, pro *Satz* eine neue Zeile im `.tex`-Dokument anzufangen. So kann einfacher ein Vergleich von Versionsständen vorgenommen werden.

Die Arbeit ist in folgender Weise gegliedert: In Kapitel 2 werden die Grundlagen dieser Arbeit beschrieben. Schließlich fasst Kapitel 4 die Ergebnisse der Arbeit zusammen und stellt Anknüpfungspunkte vor.



## 2. Kapitel zwei

Hier wird der Hauptteil stehen. Falls mehrere Kapitel gewünscht, entweder mehrmals `\chapter` benutzen oder pro Kapitel eine eigene Datei anlegen und `ausarbeitung.tex` anpassen.

LaTeX-Hinweise stehen in Anhang A.



## 3. Überschrift auf Ebene 0 (chapter)

Dies hier ist ein Blindtext zum Testen von Textausgaben. Wer diesen Text liest, ist selbst schuld.  $\sin^2(\alpha) + \cos^2(\beta) = 1$ . Der Text gibt lediglich den Grauwert der Schrift an  $E = mc^2$ . Ist das wirklich so? Ist es gleichgültig, ob ich schreibe: „Dies ist ein Blindtext“ oder „Huardest gefburn“? Kjift – mitnichten! Ein Blindtext bietet mir wichtige Informationen.  $\sqrt[n]{a} \cdot \sqrt[n]{b} = \sqrt[n]{ab}$ . An ihm messe ich die Lesbarkeit einer Schrift, ihre Anmutung, wie harmonisch die Figuren zueinander stehen und prüfe, wie breit oder schmal sie läuft.  $\frac{\sqrt[n]{a}}{\sqrt[n]{b}} = \sqrt[n]{\frac{a}{b}}$ . Ein Blindtext sollte möglichst viele verschiedene Buchstaben enthalten und in der Originalsprache gesetzt sein.  $a \sqrt[n]{b} = \sqrt[n]{a^n b}$ . Er muss keinen Sinn ergeben, sollte aber lesbar sein.  $d\Omega = \sin \vartheta d\vartheta d\varphi$ . Fremdsprachige Texte wie „Lorem ipsum“ dienen nicht dem eigentlichen Zweck, da sie eine falsche Anmutung vermitteln.

### 3.1. Überschrift auf Ebene 1 (section)

Dies hier ist ein Blindtext zum Testen von Textausgaben. Wer diesen Text liest, ist selbst schuld.  $\sin^2(\alpha) + \cos^2(\beta) = 1$ . Der Text gibt lediglich den Grauwert der Schrift an  $E = mc^2$ . Ist das wirklich so? Ist es gleichgültig, ob ich schreibe: „Dies ist ein Blindtext“ oder „Huardest gefburn“? Kjift – mitnichten! Ein Blindtext bietet mir wichtige Informationen.  $\sqrt[n]{a} \cdot \sqrt[n]{b} = \sqrt[n]{ab}$ . An ihm messe ich die Lesbarkeit einer Schrift, ihre Anmutung, wie harmonisch die Figuren zueinander stehen und prüfe, wie breit oder schmal sie läuft.  $\frac{\sqrt[n]{a}}{\sqrt[n]{b}} = \sqrt[n]{\frac{a}{b}}$ . Ein Blindtext sollte möglichst viele verschiedene Buchstaben enthalten und in der Originalsprache gesetzt sein.  $a \sqrt[n]{b} = \sqrt[n]{a^n b}$ . Er muss keinen Sinn ergeben, sollte aber lesbar sein.  $d\Omega = \sin \vartheta d\vartheta d\varphi$ . Fremdsprachige Texte wie „Lorem ipsum“ dienen nicht dem eigentlichen Zweck, da sie eine falsche Anmutung vermitteln.

#### 3.1.1. Überschrift auf Ebene 2 (subsection)

Dies hier ist ein Blindtext zum Testen von Textausgaben. Wer diesen Text liest, ist selbst schuld.  $\sin^2(\alpha) + \cos^2(\beta) = 1$ . Der Text gibt lediglich den Grauwert der Schrift an  $E = mc^2$ . Ist das wirklich so? Ist es gleichgültig, ob ich schreibe: „Dies ist ein Blindtext“ oder „Huardest gefburn“? Kjift – mitnichten! Ein Blindtext bietet mir wichtige Informationen.  $\sqrt[n]{a} \cdot \sqrt[n]{b} = \sqrt[n]{ab}$ . An ihm messe ich die Lesbarkeit einer Schrift, ihre Anmutung, wie harmonisch die Figuren zueinander stehen und prüfe, wie breit oder schmal sie läuft.  $\frac{\sqrt[n]{a}}{\sqrt[n]{b}} = \sqrt[n]{\frac{a}{b}}$ . Ein Blindtext sollte möglichst viele verschiedene Buchstaben enthalten und in der Originalsprache gesetzt sein.  $a \sqrt[n]{b} = \sqrt[n]{a^n b}$ . Er muss keinen Sinn ergeben, sollte aber lesbar sein.  $d\Omega = \sin \vartheta d\vartheta d\varphi$ . Fremdsprachige Texte wie „Lorem ipsum“ dienen nicht dem eigentlichen Zweck, da sie eine falsche Anmutung vermitteln.

#### Überschrift auf Ebene 3 (subsection)

Dies hier ist ein Blindtext zum Testen von Textausgaben. Wer diesen Text liest, ist selbst schuld.  $\sin^2(\alpha) + \cos^2(\beta) = 1$ . Der Text gibt lediglich den Grauwert der Schrift an  $E = mc^2$ . Ist das wirklich so? Ist es gleichgültig, ob ich schreibe: „Dies ist ein Blindtext“ oder „Huardest gefburn“? Kjift – mitnichten! Ein Blindtext bietet mir wichtige Informationen.  $\sqrt[n]{a} \cdot \sqrt[n]{b} = \sqrt[n]{ab}$ . An ihm messe ich die Lesbarkeit einer Schrift, ihre Anmutung, wie harmonisch die Figuren zueinander stehen und prüfe, wie breit oder schmal sie läuft.  $\frac{\sqrt[n]{a}}{\sqrt[n]{b}} = \sqrt[n]{\frac{a}{b}}$ . Ein Blindtext sollte möglichst viele verschiedene Buchstaben enthalten und in der Originalsprache gesetzt sein.  $a \sqrt[n]{b} = \sqrt[n]{a^n b}$ . Er muss keinen Sinn ergeben, sollte aber lesbar sein.  $d\Omega = \sin \vartheta d\vartheta d\varphi$ . Fremdsprachige Texte wie „Lorem ipsum“ dienen nicht dem eigentlichen Zweck, da sie eine falsche Anmutung vermitteln.

**Überschrift auf Ebene 4 (paragraph)** Dies hier ist ein Blindtext zum Testen von Textausgaben. Wer diesen Text liest, ist selbst schuld.  $\sin^2(\alpha) + \cos^2(\beta) = 1$ . Der Text gibt lediglich den Grauwert der Schrift an  $E = mc^2$ . Ist das wirklich so? Ist es gleichgültig, ob ich schreibe: „Dies ist ein Blindtext“ oder „Huardest gefburn“? Kjift – mitnichten! Ein Blindtext bietet mir wichtige Informationen.  $\sqrt[n]{a} \cdot \sqrt[n]{b} = \sqrt[n]{ab}$ . An ihm messe ich die Lesbarkeit einer Schrift, ihre Anmutung, wie harmonisch die Figuren zueinander stehen und prüfe, wie breit oder schmal sie läuft.  $\frac{\sqrt[n]{a}}{\sqrt[n]{b}} = \sqrt[n]{\frac{a}{b}}$ . Ein Blindtext sollte möglichst viele verschiedene Buchstaben enthalten und in der Originalsprache gesetzt sein.  $a \sqrt[n]{b} = \sqrt[n]{a^n b}$ . Er muss keinen Sinn ergeben, sollte aber lesbar sein.  $d\Omega = \sin \vartheta d\vartheta d\varphi$ . Fremdsprachige Texte wie „Lorem ipsum“ dienen nicht dem eigentlichen Zweck, da sie eine falsche Anmutung vermitteln.

## 3.2. Listen

### 3.2.1. Beispiel einer Liste (itemize)

- Erster Listenpunkt, Stufe 1
- Zweiter Listenpunkt, Stufe 1
- Dritter Listenpunkt, Stufe 1
- Vierter Listenpunkt, Stufe 1
- Fünfter Listenpunkt, Stufe 1

### Beispiel einer Liste (4\*itemize)

- Erster Listenpunkt, Stufe 1
  - Erster Listenpunkt, Stufe 2
    - \* Erster Listenpunkt, Stufe 3
      - Erster Listenpunkt, Stufe 4



- Zweiter Listenpunkt, Stufe 4
- \* Zweiter Listenpunkt, Stufe 3
- Zweiter Listenpunkt, Stufe 2
- Zweiter Listenpunkt, Stufe 1

### 3.2.2. Beispiel einer Liste (enumerate)

1. Erster Listenpunkt, Stufe 1
2. Zweiter Listenpunkt, Stufe 1
3. Dritter Listenpunkt, Stufe 1
4. Vierter Listenpunkt, Stufe 1
5. Fünfter Listenpunkt, Stufe 1

### Beispiel einer Liste (4\*enumerate)

1. Erster Listenpunkt, Stufe 1
  - a) Erster Listenpunkt, Stufe 2
    - i. Erster Listenpunkt, Stufe 3
      - A. Erster Listenpunkt, Stufe 4
      - B. Zweiter Listenpunkt, Stufe 4
    - ii. Zweiter Listenpunkt, Stufe 3
  - b) Zweiter Listenpunkt, Stufe 2
2. Zweiter Listenpunkt, Stufe 1

### 3.2.3. Beispiel einer Liste (description)

- Erster** Listenpunkt, Stufe 1
- Zweiter** Listenpunkt, Stufe 1
- Dritter** Listenpunkt, Stufe 1
- Vierter** Listenpunkt, Stufe 1
- Fünfter** Listenpunkt, Stufe 1

### 3. Überschrift auf Ebene 0 (chapter)

---

#### **Beispiel einer Liste (4\*description)**

**Erster** Listenpunkt, Stufe 1

**Erster** Listenpunkt, Stufe 2

**Erster** Listenpunkt, Stufe 3

**Erster** Listenpunkt, Stufe 4

**Zweiter** Listenpunkt, Stufe 4

**Zweiter** Listenpunkt, Stufe 3

**Zweiter** Listenpunkt, Stufe 2

**Zweiter** Listenpunkt, Stufe 1

## **4. Zusammenfassung und Ausblick**

Hier bitte einen kurzen Durchgang durch die Arbeit.

### **Ausblick**

...und anschließend einen Ausblick



## Literaturverzeichnis

- [ASF16] The Apache Software Foundation. *Apache ODE™ – The Orchestration Director Engine*. 2016. URL: <http://ode.apache.org> (zitiert auf S. 32).
- [Dud01] Duden. *Die Deutsche Rechtschreibung*. 22., völlig neu bearbeitete und erweiterte Auflage. Aktualisierter Nachdruck. Dudenverlag, 2001. ISBN: 3-411-04012-2 (zitiert auf S. 45).
- [RVA16] H. Reijers, I. Vanderfeesten, W. van der Aalst. „The effectiveness of workflow management systems: A longitudinal study“. In: *International Journal of Information Management* 36.1 (Feb. 2016), S. 126–141. DOI: [10.1016/j.ijinfomgt.2015.08.003](https://doi.org/10.1016/j.ijinfomgt.2015.08.003) (zitiert auf S. 32).
- [WCL+05] S. Weerawarana, F. Curbera, F. Leymann, T. Storey, D. F. Ferguson. *Web Services Platform Architecture : SOAP, WSDL, WS-Policy, WS-Addressing, WS-BPEL, WS-Reliable Messaging, and More*. Prentice Hall PTR, 2005. ISBN: 0131488740. DOI: [10.1.1/jpb001](https://doi.org/10.1.1/jpb001) (zitiert auf S. 19, 31).

Alle URLs wurden zuletzt am 17.03.2018 geprüft.



# A. LaTeX-Tipps

Probleme kann man niemals mit derselben Denkweise lösen, durch die sie entstanden sind.

---

(Albert Einstein)

In diesem Kapitel sollen allgemeine L<sup>A</sup>T<sub>E</sub>X-Hinweise gegeben werden.

## A.1. Trennung von Absätzen

Pro Satz eine neue Zeile. Das ist wichtig, um sauber versionieren zu können. In LaTeX werden Absätze durch eine Leerzeile getrennt. Analogie zu Word: Bei Word werden neue Absätze durch einmal Eingabetaste gemacht. Dies führt bei LaTeX jedoch nicht zu einem neuen Absatz, da LaTeX direkt aufeinanderfolgende Zeilen zu einer Zeile zusammenfügt. Möchte man nun einen Absatz haben, muss man zweimal die Eingabetaste drücken. Dies führt zu einer leeren Zeile. In Word gibt es die Funktion Großschreibetaste und Eingabetaste gleichzeitig. Wenn man dies drückt, wird einer harter Umbruch erzwungen. Der Text fängt am Anfang der neuen Zeile an. In LaTeX erreicht man dies durch Doppelbackslashes (`\`) erzeugt. Dies verwendet man quasi nie.

Folglich werden neue Abstände insbesondere *nicht* durch Doppelbackslashes erzeugt. Beispielsweise begann der letzte Satz in einem neuen Absatz. Eine ausführliche Motivation hierfür findet sich in <http://loopspace.mathforge.org/HowDidIDoThat/TeX/VCS/#section.3>.

Möchte man die Art des Absatzes ändern, so kann man die Dokumentklassenoption `parskip` verwenden. Beispielsweise kann man mit `parskip=off` erreichen, dass statt eines freien Bereichs die erste Zeile des Absatzes eingezogen wird.

## A.2. File-Encoding und Unterstützung von Umlauten

Die Vorlage wurde 2010 auf UTF-8 umgestellt. Alle neueren Editoren sollten damit keine Schwierigkeiten haben.

## A.3. Zitate

Referenzen werden mittels `\cite[key]` gesetzt. Beispiel: [WCL+05] oder mit Autorenangabe: Weerawarana et al. [WCL+05].

Der folgende Satz demonstriert

Code:

```
\begin{inparaenum}[1.]
  \item die Großschreibung von Autorennamen
am Satzanfang,
  \item die richtige Zitation unter
Verwendung von Autorennamen und der Referenz,
  \item dass die Autorennamen ein Hyperlink
auf das Literaturverzeichnis sind sowie
  \item dass in dem Literaturverzeichnis der
Namenspräfix \qq{van der} von \qq{Wil M.\,P.\
van der Aalst} steht.
\end{inparaenum}
```

Result:

1. die Großschreibung von Autorennamen am Satzanfang, 2. die richtige Zitation unter Verwendung von Autorennamen und der Referenz, 3. dass die Autorennamen ein Hyperlink auf das Literaturverzeichnis sind sowie 4. dass in dem Literaturverzeichnis der Namenspräfix „van der“ von „Wil M. P. van der Aalst“ steht.

Reijers et al. [RVA16] präsentieren eine Studie über die Effektivität von Workflow-Management-Systemen.

Der folgende Satz demonstriert, dass man mittels `label` in einem Bibliographie-Eintrag den Textteil des generierten Labels überschreiben kann, aber das Jahr und die Eindeutigkeit noch von `biber` generiert wird. Die Apache ODE Engine [ASF16] ist eine Workflow-Maschine, die BPEL-Prozesse zuverlässig ausführt.

Wörter am besten mittels `\qq{...}` „einschließen“, dann werden die richtigen Anführungszeichen verwendet.

Beim Erstellen der Bibtex-Datei wird empfohlen darauf zu achten, dass die DOI aufgeführt wird.

### A.4. Mathematische Formeln

Mathematische Formeln kann man *so* setzen. `symbols-a4.pdf` (zu finden auf <http://texdoc.net/pkg/symbols-a4>) enthält eine Liste der unter LaTeX direkt verfügbaren Symbole. Beispielsweise  $\mathbb{N}$  für die Menge der natürlichen Zahlen. Für eine vollständige Dokumentation für mathematischen Formelsatz sollte die Dokumentation zu `amsmath`, <http://texdoc.net/pkg/amsmath> gelesen werden.



Folgende Gleichung erhält keine Nummer, da `\equation*` verwendet wurde.

Code:

```
\begin{inparaenum}[1.]
  \item die Großschreibung von Autorennamen
am Satzanfang,
  \item die richtige Zitation unter
Verwendung von Autorennamen und der Referenz,
  \item dass die Autorennamen ein Hyperlink
auf das Literaturverzeichnis sind sowie
  \item dass in dem Literaturverzeichnis der
Namenspräfix \qq{van der} von \qq{Wil M.\,P.\,
van der Aalst} steht.
\end{inparaenum}
```

Result:

1. die Großschreibung von Autorennamen am Satzanfang, 2. die richtige Zitation unter Verwendung von Autorennamen und der Referenz, 3. dass die Autorennamen ein Hyperlink auf das Literaturverzeichnis sind sowie 4. dass in dem Literaturverzeichnis der Namenspräfix „van der“ von „Wil M. P. van der Aalst“ steht.

Die Gleichung ?? erhält eine Nummer:

Code:

```
\begin{inparaenum}[1.]
  \item die Großschreibung von Autorennamen
am Satzanfang,
  \item die richtige Zitation unter
Verwendung von Autorennamen und der Referenz,
  \item dass die Autorennamen ein Hyperlink
auf das Literaturverzeichnis sind sowie
  \item dass in dem Literaturverzeichnis der
Namenspräfix \qq{van der} von \qq{Wil M.\,P.\,
van der Aalst} steht.
\end{inparaenum}
```

Result:

1. die Großschreibung von Autorennamen am Satzanfang, 2. die richtige Zitation unter Verwendung von Autorennamen und der Referenz, 3. dass die Autorennamen ein Hyperlink auf das Literaturverzeichnis sind sowie 4. dass in dem Literaturverzeichnis der Namenspräfix „van der“ von „Wil M. P. van der Aalst“ steht.

Die Vorlage bietet `\abs` an, damit die Absolutbetragsstriche richtig skalieren:  $|X|$ .

Eine ausführliche Anleitung zum Mathematikmodus von LaTeX findet sich in <http://www.ctan.org/tex-archive/help/Catalogue/entries/voss-mathmode.html>.

## A.5. Quellcode

Listing A.1 und Listing A.1 zeigen, wie man Programmlistings einbindet. Mittels `\lstinputlisting` kann man den Inhalt direkt aus Dateien lesen.

Quellcode im `<listing />` ist auch möglich.

## A.6. Pseudocode

Algorithmus A.1 zeigt einen Beispielalgorithmus.

---

**Listing A.1** lstlisting in einer Listings-Umgebung, damit das Listing durch Balken abgetrennt ist

---

```
<listing name="second sample">
  <!-- comment -->
  <content>not interesting</content>
</listing>
```

---

```
#include <cstdlib>
#include <iostream>

int main(int argc, char *argv[]) {
  // print Hello World to the stdout
  std::cout << "Hello World!" << std::endl;
  return EXIT_SUCCESS;
}
```

**Listing A.1:** „hello world“ in C++.

---

**Algorithmus A.1** Sample algorithm

---

```
procedure SAMPLE( $a, v_e$ )
  parentHandled  $\leftarrow (a = \text{process}) \vee \text{visited}(a'), (a', c, a) \in \text{HR}$ 
  // ( $a', c' a$ )  $\in \text{HR}$  denotes that  $a'$  is the parent of  $a$ 
  if parentHandled  $\wedge (\mathcal{L}_{in}(a) = \emptyset \vee \forall l \in \mathcal{L}_{in}(a) : \text{visited}(l))$  then
    visited( $a$ )  $\leftarrow$  true
    writes $_o$ ( $a, v_e$ )  $\leftarrow$   $\begin{cases} \text{joinLinks}(a, v_e) & |\mathcal{L}_{in}(a)| > 0 \\ \text{writes}_o(p, v_e) & \exists p : (p, c, a) \in \text{HR} \\ (\emptyset, \emptyset, \emptyset, false) & \text{otherwise} \end{cases}$ 
    if  $a \in \mathcal{A}_{basic}$  then
      HANDLEBASICACTIVITY( $a, v_e$ )
    else if  $a \in \mathcal{A}_{flow}$  then
      HANDLEFLOW( $a, v_e$ )
    else if  $a = \text{process}$  then // Directly handle the contained activity
      HANDLEACTIVITY( $a', v_e$ ), ( $a, \perp, a'$ )  $\in \text{HR}$ 
      writes $_o$ ( $a$ )  $\leftarrow$  writes $_o$ ( $a'$ )
    end if
    for all  $l \in \mathcal{L}_{out}(a)$  do
      HANDLELINK( $l, v_e$ )
    end for
  end if
end procedure
```

---

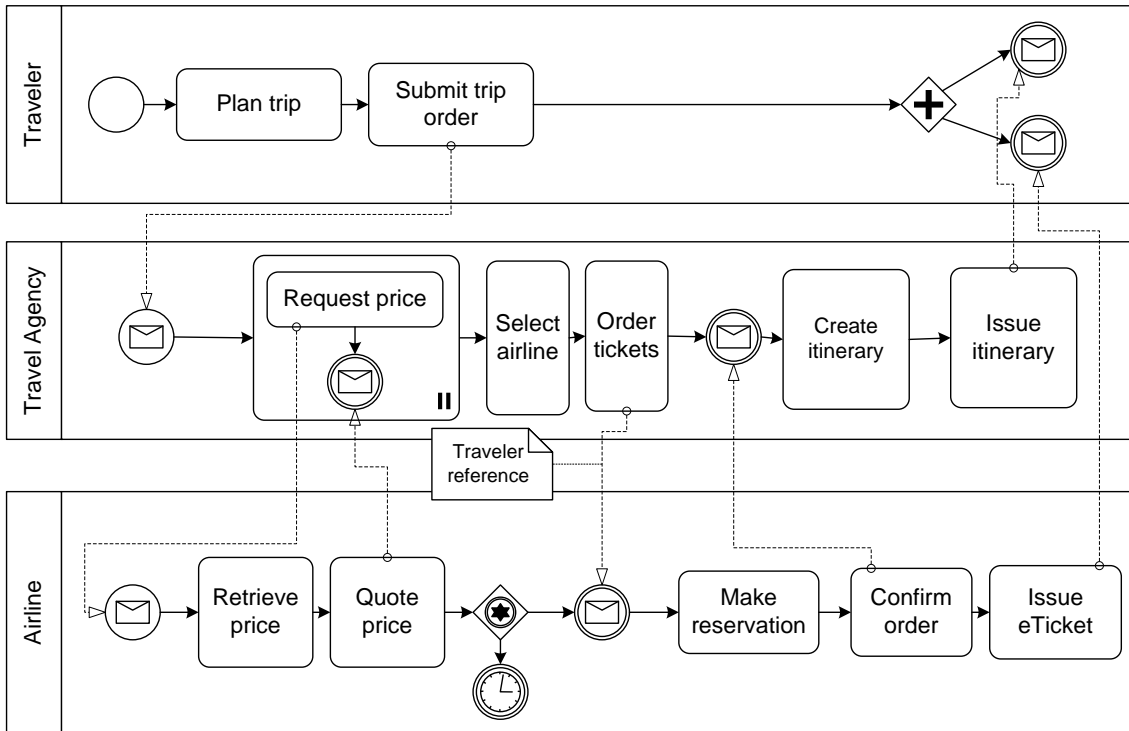


Abbildung A.1.: Beispiel-Choreographie

Und wer einen Algorithmus schreiben möchte, der über mehrere Seiten geht, der kann das nur mit folgendem **üblen** Hack tun:

---

**Algorithmus A.2** Description

---

code goes here  
test2

---

## A.7. Abbildungen

Die Abbildung A.1 und A.2 sind für das Verständnis dieses Dokuments wichtig. Im Anhang zeigt Abbildung A.4 auf Seite 37 erneut die komplette Choreographie.

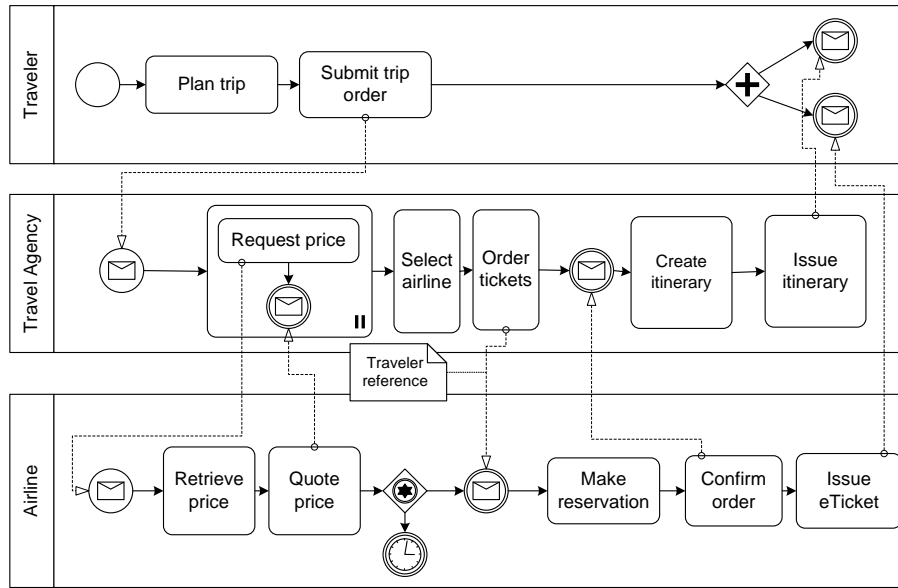
Abbildung A.3 zeigt die Verwendung des subcaption-Pakets. Es ist auch möglich, auf Unterabbildungen zu verweisen: Abbildung A.3a.

Es ist möglich, SVGs direkt beim Kompilieren in PDF umzuwandeln. Dies ist im Quellcode zu latex-tips.tex beschrieben, allerdings auskommentiert.

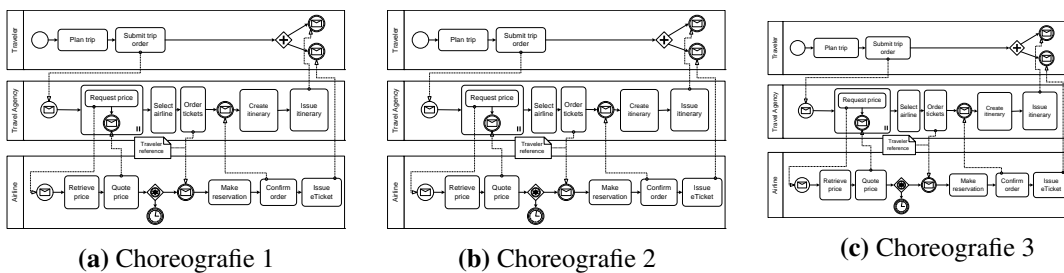
## A.8. Weitere Illustrationen

Abbildungen A.4 und A.5 zeigen zwei Choreographien, die den Sachverhalt weiter erläutern sollen. Die zweite Abbildung ist um 90 Grad gedreht, um das Paket pdf\lscap zu demonstrieren.

## A. LaTeX-Tipps



**Abbildung A.2.:** Die Beispiel-Choreographie. Nun etwas kleiner, damit `\textwidth` demonstriert wird. Und auch die Verwendung von alternativen Bildunterschriften für das Verzeichnis der Abbildungen. Letzteres ist allerdings nur Bedingt zu empfehlen, denn wer liest schon so viel Text unter einem Bild? Oder ist es einfach nur Stilsache?



**Abbildung A.3.:** Beispiel um 3 Abbildung nebeneinander zu stellen nur jedes einzeln referenzieren zu können.

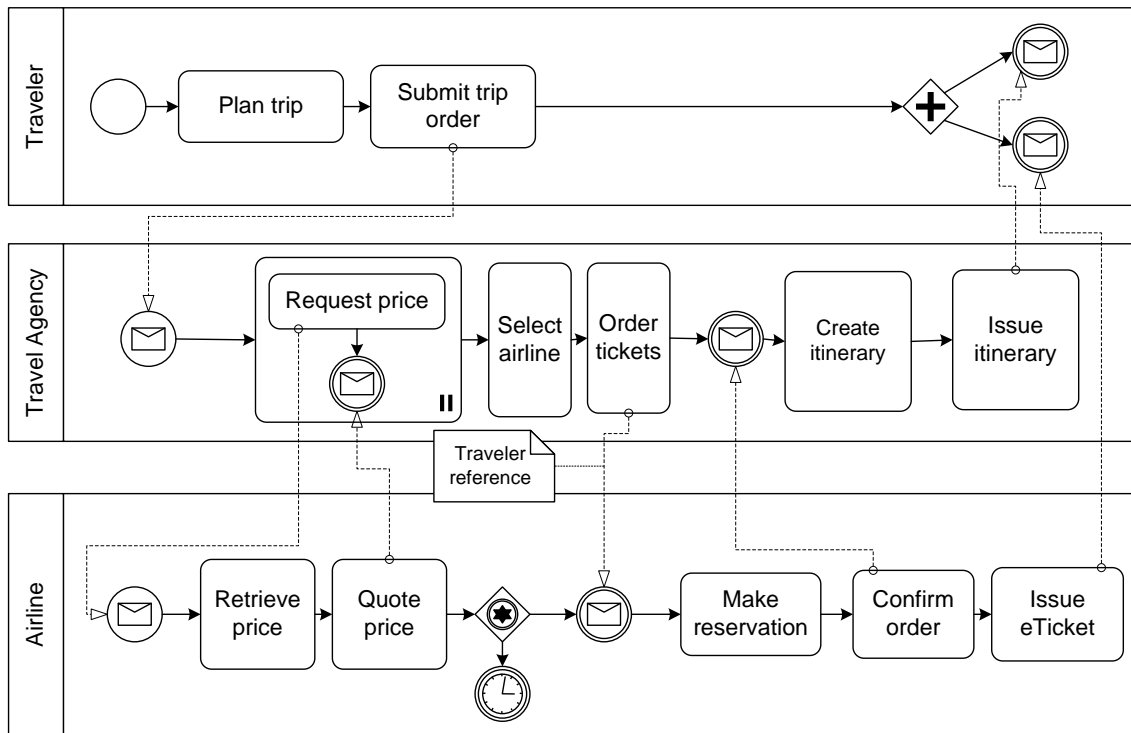


Abbildung A.4.: Beispiel-Choreographie I

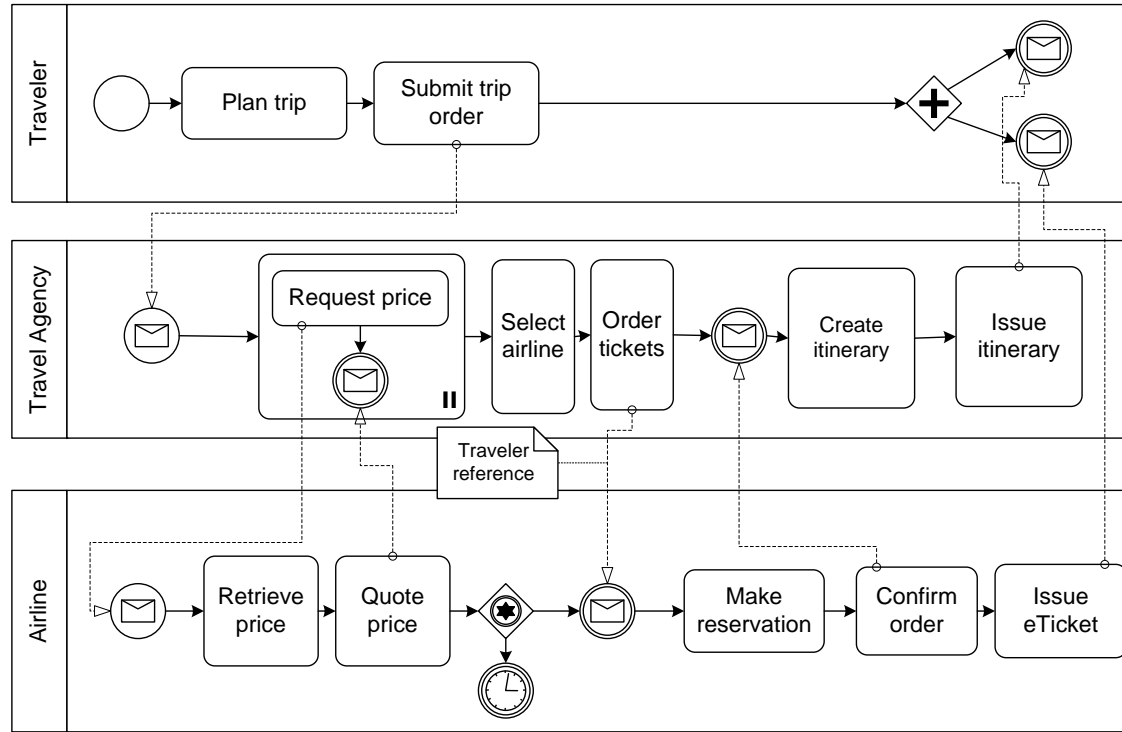


Abbildung A.5.: Beispiel-Choreographie II

## A.9. Plots with pgfplots

Pgfplot ist ein Paket um Graphen zu plotten ohne den Umweg über gnuplot oder matplotlib zu gehen.

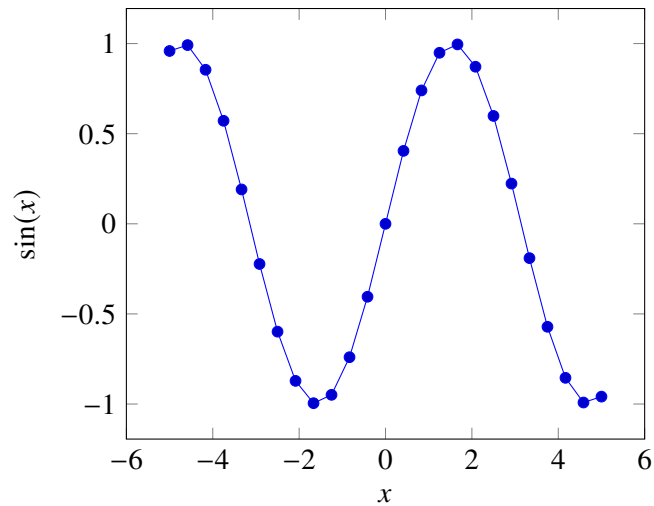


Abbildung A.6.:  $\sin(x)$  mit pgfplots.

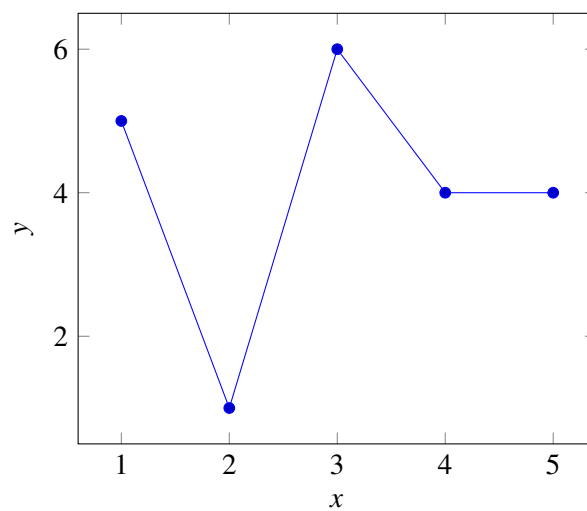


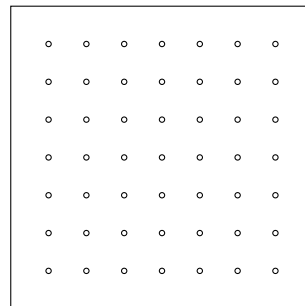
Abbildung A.7.: Koordianten  $x$  und  $y$  aus einer CSV-Datei geplottet mit pgfplots.

zusammengefasst		Titel
Tabelle	wie	in
<code>tabsatz.pdf</code>	empfohlen	gesetzt
Beispiel	ein schönes Beispiel für die Verwendung von „multirow“	

**Tabelle A.1.:** Beispieltabelle – siehe <http://www.ctan.org/tex-archive/info/german/tabsatz/>

## A.10. Figures with tikz

TikZ ist ein Paket um Zeichnungen mittels Programmierung zu erstellen. Dieses Paket eignet sich um Gitter zu erstellen oder andere regelmäßige Strukturen zu erstellen. Hier gibt es sehr viele visuelle Beispiele was tikz alles kann<sup>1</sup>.



**Abbildung A.8.:** Eine tikz-Graphik.

## A.11. UML-Diagramme mit tikz-uml

Abbildung A.9 zeigt ein Klassendiagramm, das mittels tikz-uml gesetzt wurde.

## A.12. Tabellen

Tabelle A.1 zeigt Ergebnisse und die Tabelle A.1 zeigt wie numerische Daten in einer Tabelle repräsentiert werden können.

### A.12.1. Tabellen mit pgfplots

Mit pgfplots koennen Tabellen direkt aus einer CSV-Datei erstellt werden.

---

<sup>1</sup><http://texdoc.net/pkg/visualtikz>



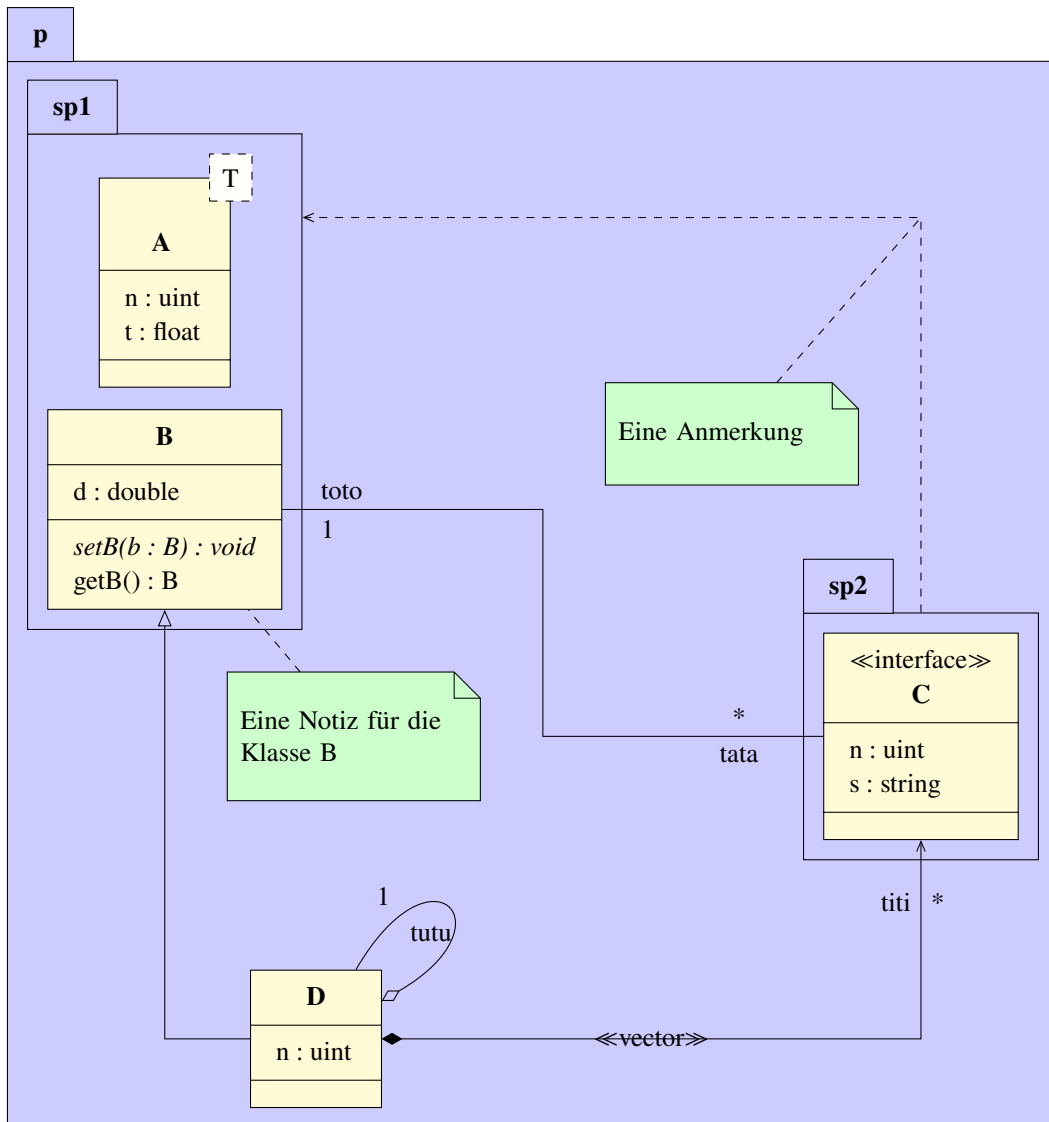


Abbildung A.9.: Ein Klassendiagramm mit tikz-uml generiert. Beispiel von Nicolas Kielbasiewicz adaptiert.

Bedingungen	Parameter 1		Parameter 2		Parameter 3		Parameter 4	
	M	SD	M	SD	M	SD	M	SD
W	1,1	5,55	6,66	,01				
X	22,22	0,0	77,5	,1				
Y	333,3	,1	11,11	,05				
Z	4444,44	77,77	14,06	,3				

Tabelle A.2.: Beispieltabelle für 4 Bedingungen (W-Z) mit jeweils 4 Parameters mit (M und SD). Hinweis: Stets die selbe Anzahl an Nachkommastellen angeben.





**Tabelle A.4 – von der vorherigen Seite weitergeführt**

First column	Second column	Third column
A	B C	D
A	B C	D
A	B C	D
A	B C	D
A	B C	D
A	B C	D
A	B C	D
A	B C	D
A	B C	D
A	B C	D
A	B C	D
A	B C	D
A	B C	D
A	B C	D

## A.14. Abkürzungen

Beim ersten Durchlauf betrug die Fehlerrate (FR) 5. Beim zweiten Durchlauf war die FR 3. Die Pluralform sieht man hier: error rates (ERs). Um zu demonstrieren, wie das Abkürzungsverzeichnis bei längeren Beschreibungstexten aussieht, muss hier noch Relational Database Management Systems (RDBMS) erwähnt werden.

Mit `\gls{...}` können Abkürzungen eingebaut werden, beim ersten Aufrufen wird die lange Form eingesetzt. Beim wiederholten Verwenden von `\gls{...}` wird automatisch die kurz Form angezeigt. Außerdem wird die Abkürzung automatisch in die Abkürzungsliste eingefügt. Mit `\glspl{...}` wird die Pluralform verwendet. Möchte man, dass bei der ersten Verwendung direkt die Kurzform erscheint, so kann man mit `\glsunset{...}` eine Abkürzung als bereits verwendet markieren. Das Gegenteil erreicht man mit `\glsreset{...}`.

Definiert werden Abkürzungen in der Datei *content*  
*ausarbeitung.tex* mithilfe von `\newacronym{...}{...}{...}`.

Mehr Infos unter: <http://tug.ctan.org/macros/latex/contrib/glossaries/glossariesbegin.pdf>

## A.15. Verweise

Für weit entfernte Abschnitte ist „`varioref`“ zu empfehlen: „Siehe Anhang A.4 auf Seite 32“. Das Kommando `\vref` funktioniert ähnlich wie `\cref` mit dem Unterschied, dass zusätzlich ein Verweis auf die Seite hinzugefügt wird. `vref`: „Anhang A.2 auf Seite 31“, `cref`: „Anhang A.2“, `ref`: „A.2“.

Falls „`varioref`“ Schwierigkeiten macht, dann kann man stattdessen „`cref`“ verwenden. Dies erzeugt auch das Wort „Abschnitt“ automatisch: Anhang A.4. Das geht auch für Abbildungen usw. Im Englischen bitte `\Cref{...}` (mit großem „C“ am Anfang) verwenden.

## A.16. Definitionen

### Definition A.16.1 (Title)

*Definition Text*

Definition A.16.1 zeigt . . .

## A.17. Fußnoten

Fußnoten können mit dem Befehl `\footnote{...}` gesetzt werden<sup>2</sup>. Mehrfache Verwendung von Fußnoten ist möglich indem man zu erst ein Label in der Fußnote setzt `\footnote{\label{...}}...` und anschließend mittels `\cref{...}` die Fußnote erneut verwendet<sup>2</sup>.

## A.18. Verschiedenes

Ziffern (123 654 789) werden schön gesetzt. Entweder in einer Linie oder als Minuskel-Ziffern. Letzteres erreicht man durch den Parameter `osf` bei dem Paket `libertine` bzw. `mathpazo` in `fonts.tex`.

- I. Man kann auch die Nummerierung dank `paralist` kompakt halten
- II. und auf eine andere Nummerierung umstellen

Die Wörter „Workflow“ und „Auflage“ lassen sich im PDF kopieren und in eine Textdatei einfügen.

Bei der Nutzung von `LuaATeX` wird bei „Auflage“ automatisch keine Ligatur bei „fl“ (im Gegensatz zu „fl“ bei „workflow“) gesetzt. In anderen Worten: „Auflage“ und „Auflage“ sehen im Falle der Nutzung von `LuaATeX` im PDF gleich aus. Weiterhin setzt dieses Vorgehen die Duden-Regeln bezüglich „Ligaturen“ [Dud01, S. 96] um.

## A.19. Schlusswort

Verbesserungsvorschläge für diese Vorlage sind immer willkommen. Bitte bei GitHub ein Ticket eintragen (<https://github.com/latextemplates/scientific-thesis-template/issues>).

---

<sup>2</sup>Diese Fußnote ist ein Beispiel.



### **Erklärung**

Ich versichere, diese Arbeit selbstständig verfasst zu haben. Ich habe keine anderen als die angegebenen Quellen benutzt und alle wörtlich oder sinngemäß aus anderen Werken übernommene Aussagen als solche gekennzeichnet. Weder diese Arbeit noch wesentliche Teile daraus waren bisher Gegenstand eines anderen Prüfungsverfahrens. Ich habe diese Arbeit bisher weder teilweise noch vollständig veröffentlicht. Das elektronische Exemplar stimmt mit allen eingereichten Exemplaren überein.

---

Ort, Datum, Unterschrift